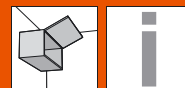


AVENTOS – systém výklopů

► AVENTOS HK – výklop



Prožitek fascinujícího komfortu pohybu



U AVENTOS HK se jednodílné čítko překlápí nahoru a je vhodné zejména pro výklopy v horních skříňkách s malou výškou výklopu, pro využití ve vysoké skříni a nad lednicí. Při vývoji jsme pamatovali rovněž na věncové lišty a postranice.

- Zavírá se měkce a tiše, díky BLUMOTION
- Dá se lehce otvírat
- Při otvírání se zastaví v jakékoli pozici
- Poskytuje dobrý přístup do vnitřku skříňky
- Vhodný pro horní skříňky s věncovými lištami nebo postranicemi
- Malý rozsah sortimentu, velké spektrum využití
- Jednoduchá montáž a snadné nastavení
- Stabilní, i s širokými čely
- Dlouhá životnost
- Žádné přečnávající díly

Otvírání a zavírání – lehce a komfortně



Díky AVENTOS HK můžete výklopy otvírat i zavírat lehkým pohybem téměř bez jakékoli námahy. Plynulé nastavení zajistí, aby se čelo zastavilo kdykoli vždy v každé požadované pozici

Díky integrovanému BLUMOTION se dokonce i těžká čela, stejně jako lehká, zavírají měkce a tiše

Další výhody, které přesvědčí Vás i Vaše zákazníci



Dlouhá životnost

Základní prvek zdvihacího mechanismu představuje robustní sestava pružin.

Výsledek: dlouhá životnost



Žádné díly nikde nevyčnávají

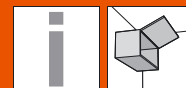
Expedice se zavřeným ramenem – výhoda při výrobě nábytku i při montáži kuchyně



Věncové lišty a postranice

Při vývoji AVENTOS HK jsme pamatovali rovněž na korpusy s věncovými lištami a postranicemi. Otvírá se tak nový prostor navíc pro ztvárnění a pojetí při plánování kuchyně

AVENTOS – systém výklopů



▶ AVENTOS HK – výklop

▶▶ Přehled



▶ AVENTOS HK – výklop



Ilustrační fotografie

Dřevěná čílka a široké alurámečky	70
Úzké alurámečky	70



▶ Příslušenství



Šrouby	74	Omezovač úhlu otevření	75
Středící vrták	74		
Doraz	74		
Šroubovák	75		
Křížový bit	75		

Ilustrační fotografie



▶▶ Montáž, demontáž a seřízení



Ilustrační fotografie

Výstražná upozornění/bezpečnostní pokyny	72
Montáž	72
Demontáž	73
Seřízení a nastavení	72



Piktogramy



Artikl pouze na dotázání



Všeobecné informace



Příslušenství



AVENTOS HK – výklop



Dřevěné čelo



Široké čelo s alurámečky



Úzké alurámečky



Plánování



Montáž, demontáž a seřízení

AVENTOS – systém výklopů



- ▶ AVENTOS HK – výklop
- ▶▶ Dřevěná čela, široké i úzké alurámečky

Výrobek



Popis

- Ideální řešení pro malé výšky korpusu v horní skříňce, ve vysoké skříňce a nad lednicí
- Výška korpusu 205 - 600 mm
- Šířka korpusu do 1800 mm
- Zavírá se měkce a tiše, díky BLUMOTION
- Malá ovládací síla při otvírání a zavírání
- Vyvážený komfort pohybu s plynulým nastavením pozice
- Jednoduchá montáž bez nářadí
- Nastavení obou čel ve 3 směrech
- Jednoduché, plynulé nastavení zdvihačů
- Nepotřebujete žádné závěsy

Ukazatel výkonnosti

Ukazatel výkonnosti LF =	
Výška korpusu KH (mm) x hmotnost čela vč. dvojnásobné hmotnosti úchytky (kg)	
Ukazatel výkonnosti LF	Zdvihací mechanismus
480 - 9000	1 x sada
V oblasti překrytí hodnot doporučujeme silnější zdvihací mechanismus!	

Jak objednávat

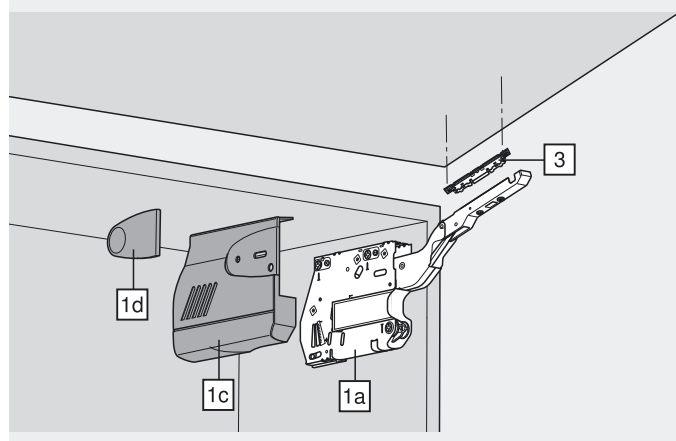
1	Sada zdvihacích mechanismů		
	Ukazatel výkonnosti LF	Úhel otevření	Č. artiklu
	480 - 1500	107°	20K2300
	750 - 2500	107°	20K2500
	1500 - 4900	107°	20K2700
	3200 - 9000	100°	20K2900
Složení:			
1a	Symetrický zdvihací mechanismus		2 x
1c	Velká krytka vlevo/vpravo		2 x
1d	Mylá krytka		2 x
	Vrut Ø 4 x 35 mm		10 x

Pokyn

Max. hmotnost čela 18 kg se dvěma zdvihači!
 Ukazatel výkonnosti LF a hmotnost čela mohou být při použití třetího zdvihacího mechanismu navýšeny o 50 %.
 U širokých korpusů doporučujeme třetí zdvihač.
 Důvodem je prohýbání čílka v otevřené pozici.

3	Sada čelního kování		
	Ocel	Poniklovaná	
	Dřevěná čílka a široké alurámečky*		20S4200
	Úzké alurámečky		20S4200A

* Pro široké alurámečky využijte šrouby do plechu



Příslušenství

10	Omezovač úhlu otevření		
	Plast	RAL 7037 (prachově) šedá	Č. artiklu
	100°		20K7041
	75°		20K7011

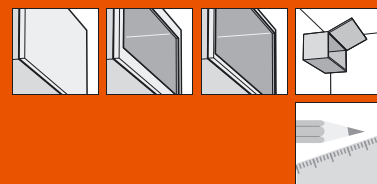
Pokyny k bokům

Přehled – AVENTOS	35
Příslušenství	74
Výstražná upozornění/bezpečnostní pokyny	72
Montáž a nastavení	72
Pomůcky pro zpracování	556
Orientační hodnoty hmotností čel	664

AVENTOS – systém výklopů

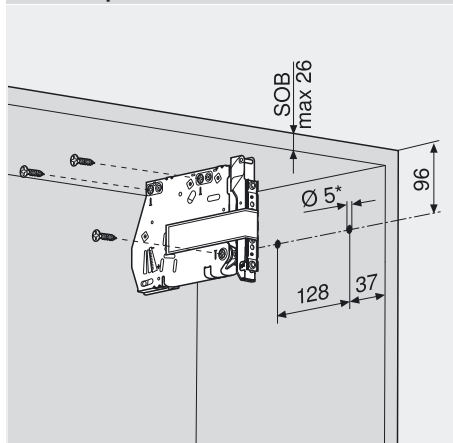
► AVENTOS HK – výklop

►► Dřevěná čela, široké i úzké alurámečky



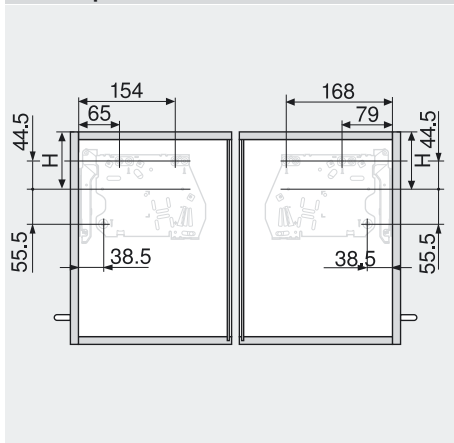
Plánování

Pozice čepů



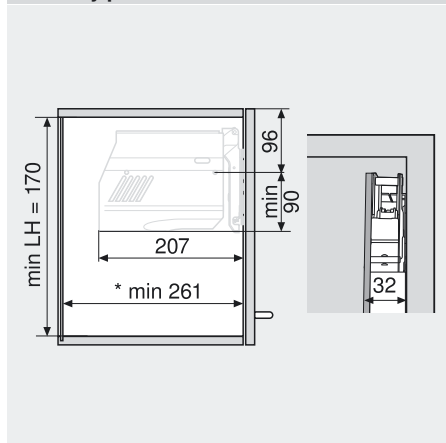
SOB Síla horní desky korpusu
* Hloubka vrtání 5 mm

Pozice upínacích šroubů



3 x vruty do dřevotřísky Ø 4 x 35 mm

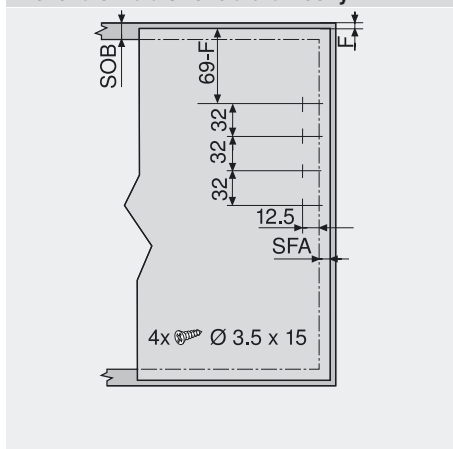
Potřebný prostor



* Min. 261 mm s viditelným závěsným kováním

Zpracování čela

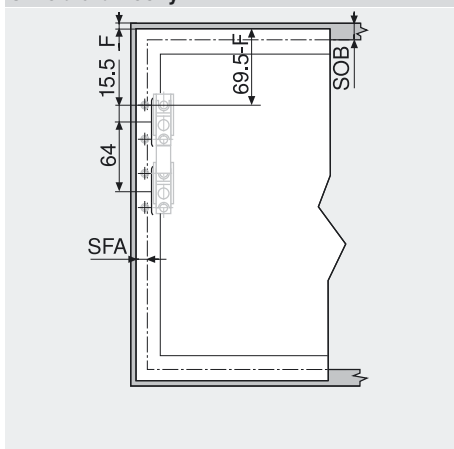
Dřevěná čilka a široké alurámečky



SOB Síla horní desky korpusu
F Mezera
SFA Boční přesah čela

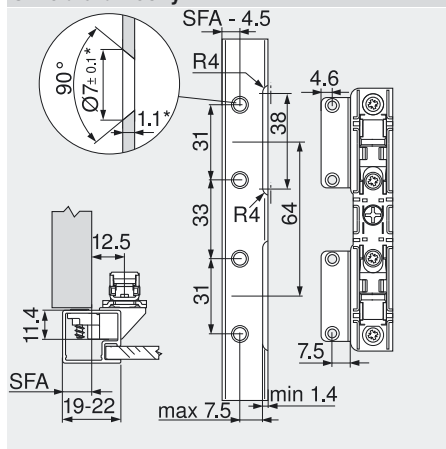
Zpracování čela

Úzké alurámečky



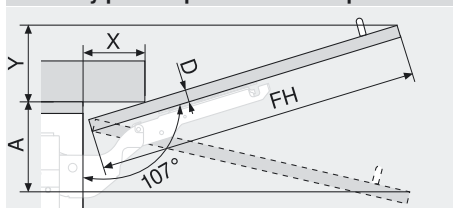
Plánování

Úzké alurámečky



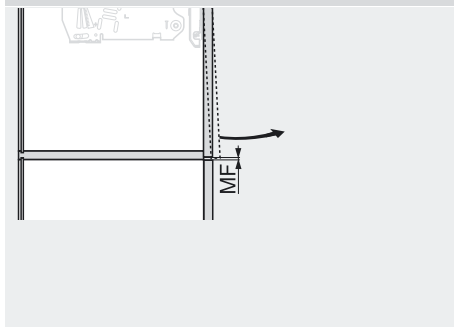
* V případě změny síly materiálu je nutné přizpůsobit parametry pro zpracování
V případě šířky rámečků 19 mm je možný boční přesah čela SFA 11 - 18 mm

Potřebný prostor pro věnc. lištu a postranici



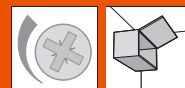
D (mm)	16	19	22	26	28
X (mm)	70	59	49	35	26
Omezovač úhlu otevření	Potřebný prostor (mm)				
Bez nastavení	$Y = FH \times 0.29 - 15 + D$				
100°	$Y = FH \times 0.17 - 15 + D$				
75°	$A = FH \times 0.26 + 15 - D$				

Minimální mezera



MF Minimální mezera při otvírání (2 mm)

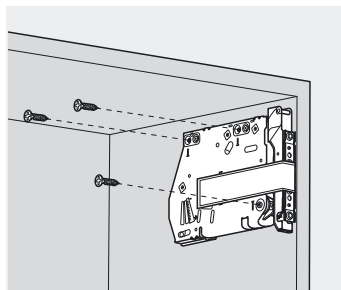
AVENTOS – systém výklopů



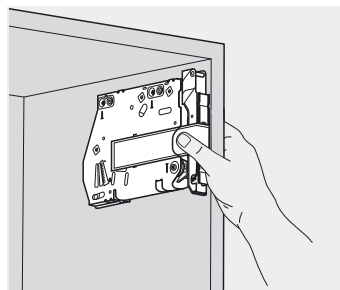
▶ AVENTOS HK – výklop

▶▶ Montáž, demontáž a seřízení

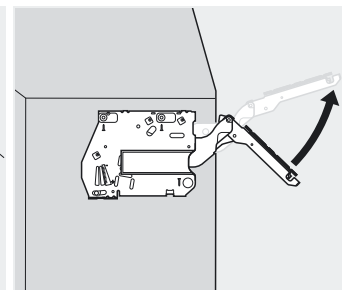
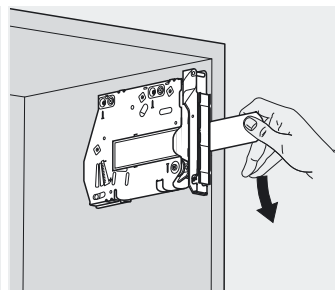
Zdvihací mechanismus



Montáž



Odstraňte nálepku s bezpečnostními pokyny



Opatrně otevřete rameno

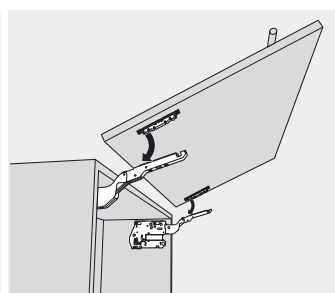
Čelo



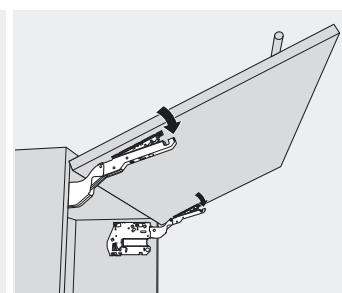
Pro využití v Severní Americe musí být instalována speciální výstražná upozornění a umístěny bezpečnostní pokyny



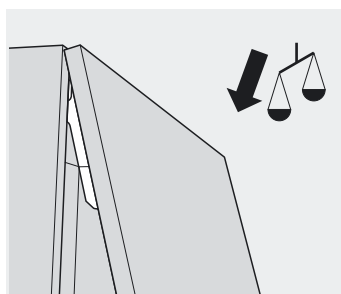
Netlačte rameno směrem dolů



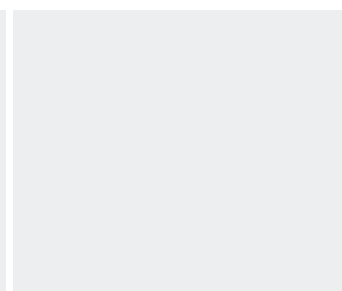
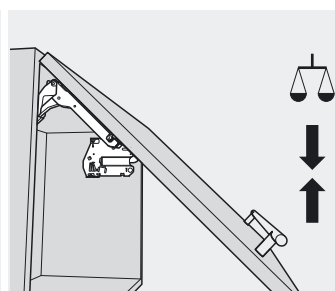
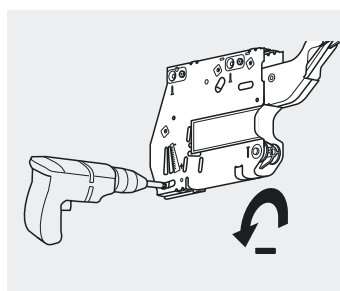
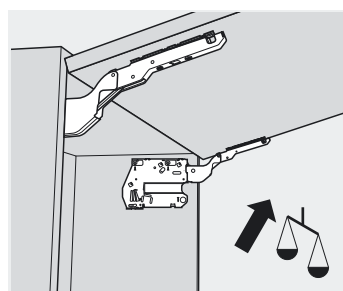
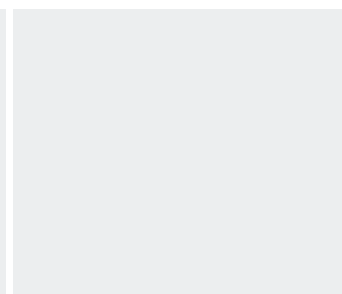
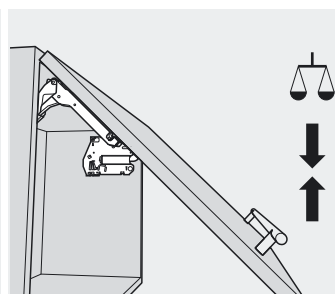
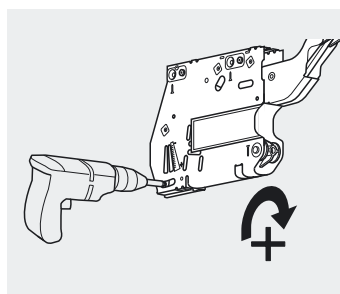
Montáž



Zdvihací mechanismus



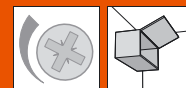
Nastavení



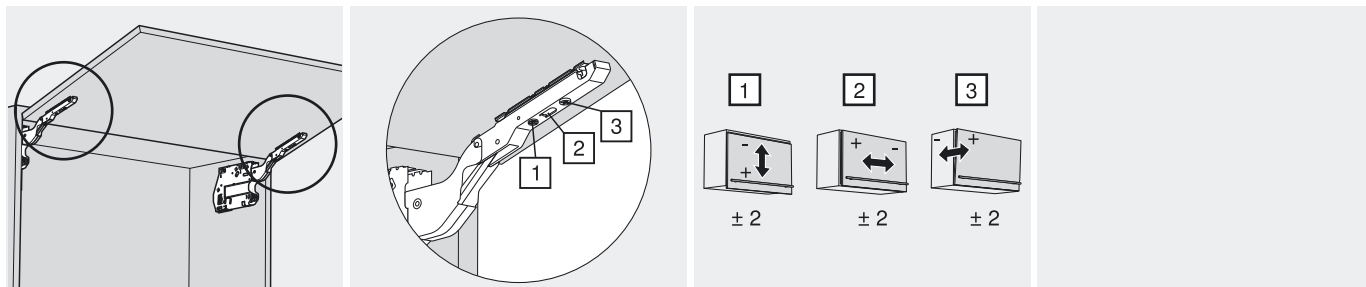
AVENTOS – systém výklopů

▶ AVENTOS HK – výklop

▶▶ Montáž, demontáž a seřízení

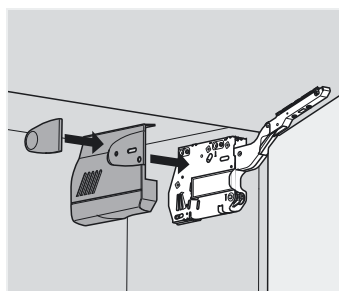


Čelo



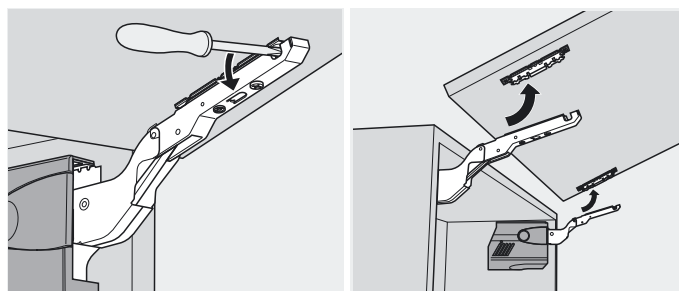
Nastavení

Krytky



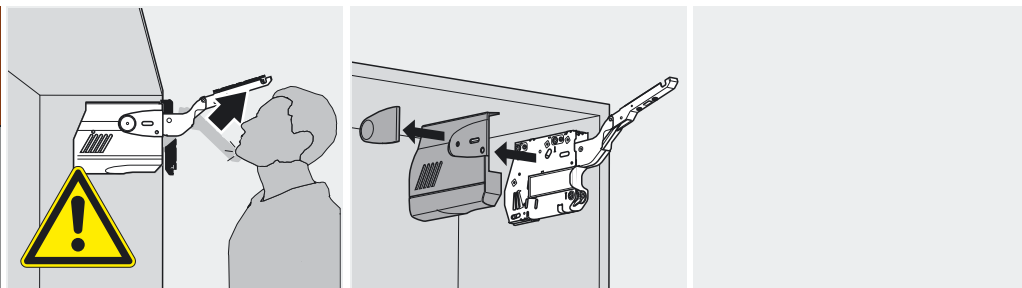
Montáž

Demontáž



VÝSTRAHA

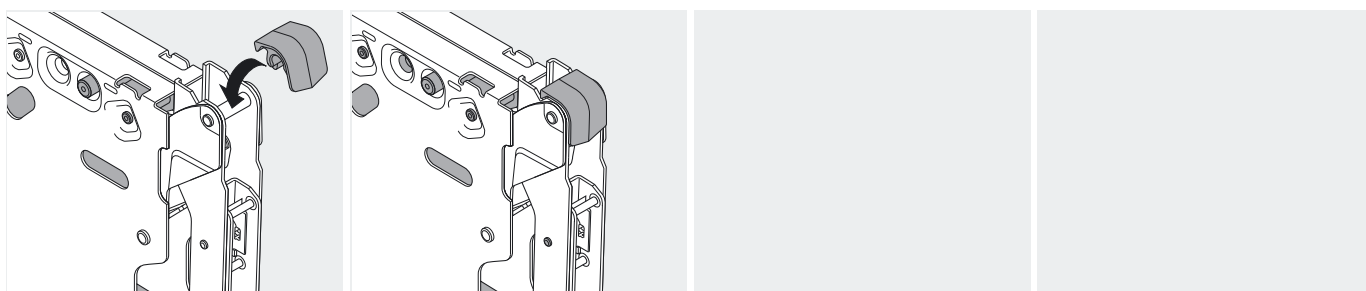
Nebezpečí zranění z důvodu vystřelujícího ramene!



Pro využití v Severní Americe musí být instalována speciální výstražná upozornění a umístěny bezpečnostní pokyny

Netlačte **rameno** směrem dolů

Omezovač úhlu otevření – 20K70x1



Montáž